

Materiály :

LAMELA - CuAg 0,03P - DIN 40 500-3

95 - 105HBS 2,5/62,5

IZOLACE - Komutátor.remikanit

POUZDRO - automatová ocel dle ČSN 41 1109

LISOVACÍ HMOTA - bez azbestu

Mechanická odolnost :

a) odstředění

$n_{zk} = 48\ 000\ 1/min$ při 155 °C po dobu 60 sec

b) destrukční otáčky

cca $n_d = 60\ 000\ 1/min$

Elektrická odolnost :

LAMELA PROTI KOSTŘE 1 800 V / 20 s, 50 Hz

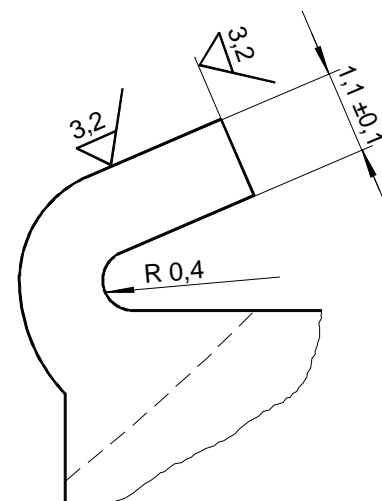
LAMELA PROTI LAMELE 230 V / 1 s, 50 Hz

KAŽDÁ LAMELA PROTI
VŠEM LAMELÁM KROMĚ
OBOU SOUSEDNÍCH 600 V / 1s, 50 Hz

OSTATNÍ POŽADAVKY DLE TPP 25317393 3/2001

φ 10 H7	+0,015 0
Uložení	Úchylka

B



○ PŘEJÍMACÍ ROZMĚRY

* V MÍSTĚ OHYBU HÁČKU SE DOVOLUJE NAPĚCHOVÁNÍ MATERIÁLU NA ROZMĚR 2,1 mm MAX.

				Pozice	Počet kusů	Hmotnost	Celková hmotnost
						kg	0,052 kg
				Jakost materiálu podle			
				Rozměrová norma			
Změna		Datum	Index	Podpis	Starý výkres	28.11.1992	Nový výkres
Měřítko	Kreslil	ing. Svobodová E.		TRIODYN Delta S.r.o. Brumov	Název		
2 : 1	Přezkoušel				HÁČKOVÝ KOMUTÁTOR φ 28 / 24 lamel		
	Technolog				Typ MP 050		
Netolerované rozměry dle ISO 2768-m	Normalizace			Číslo výkresu			
	Schválil			3 08 0204			
	Datum	24.4.2001		List			