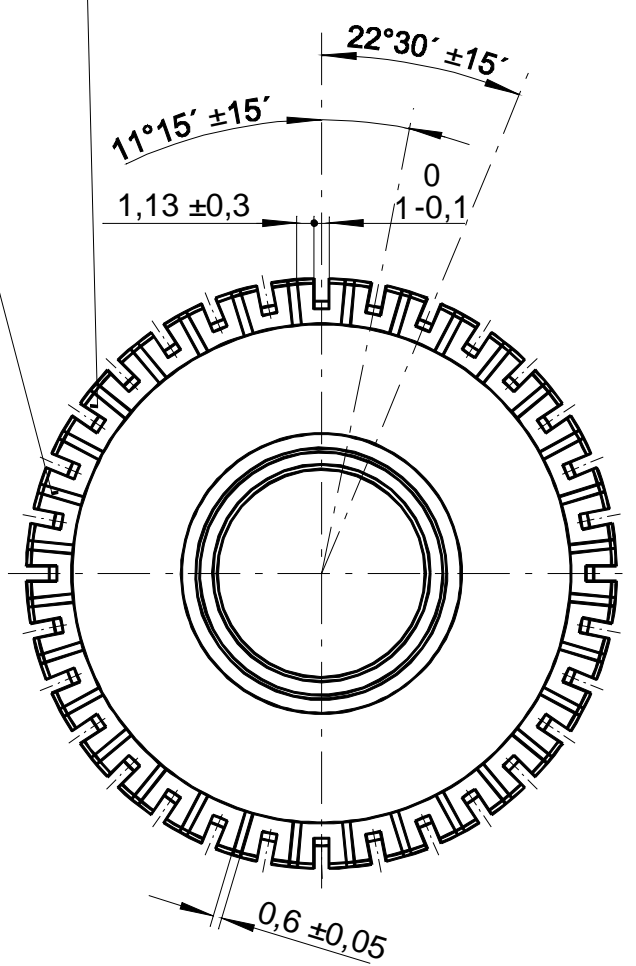
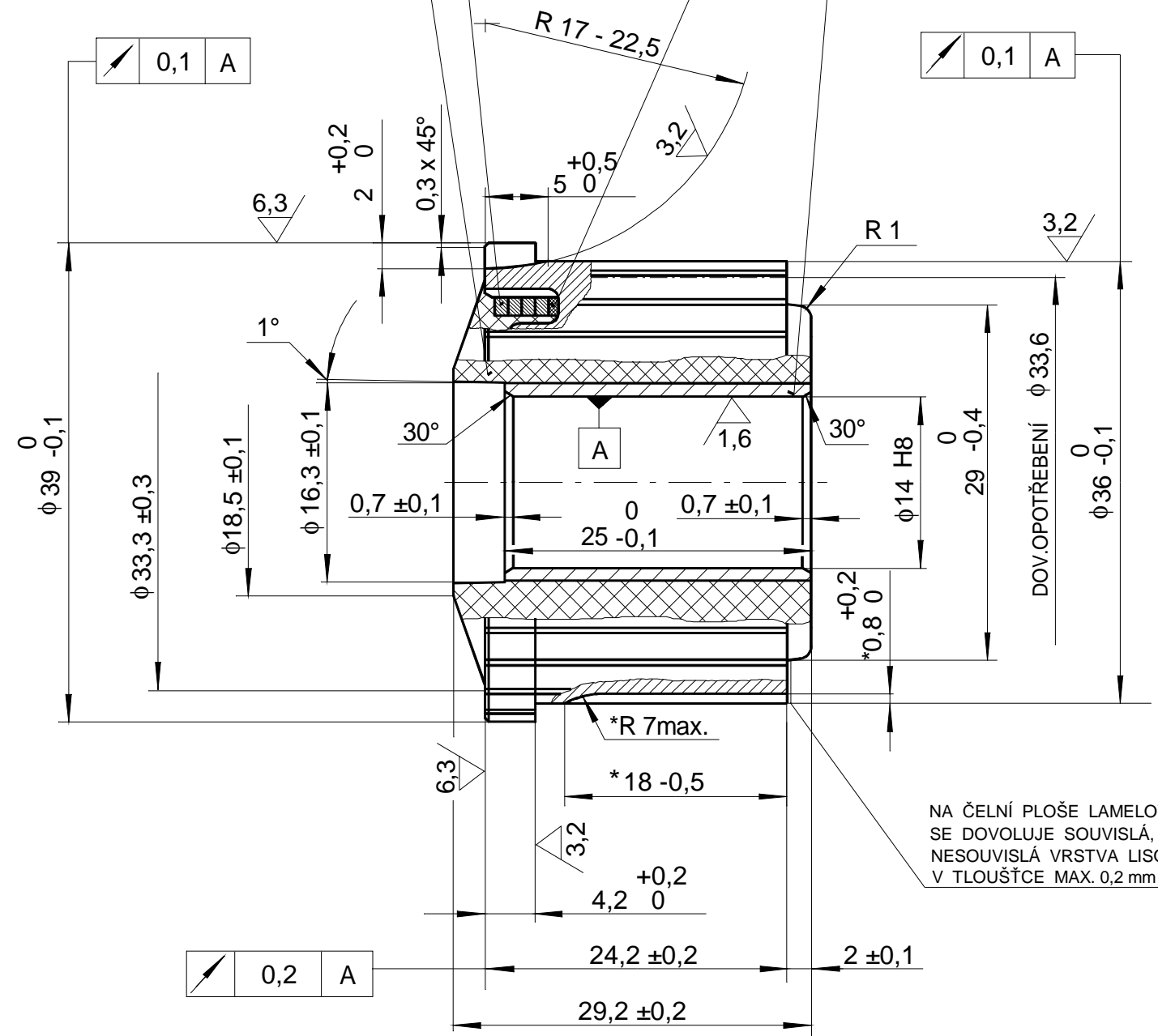




0004 0003 0006. 0007 0002 0001



LAMELA PROTI KOSTŘE	1 800 V / 20s
LAMELA PROTI LAMELE	230 V / 1s
PROVOZNÍ OTÁČKY	28 000 1/min
ZKUŠEBNÍ OTÁČKY	37 000 1/min
POČET LAMEL	32
TLOUŠŤKA IZOLACE	0,6 mm
TŘÍDA TEPELNÉ ODOLNOSTI	F
KAŽDÁ LAMELA PROTI VŠEM	
VŠEM LAMELÁM KROMĚ	600 V / 1s
OBOU SOUSEDNÍCH	
PROVEDENÍ KOMUTÁTORU DLE	TP 46346384 3/96
ZVÝŠENÉ OTÁČKY	42 500 1/min -
	- BOD 19. - TP 46346384 3/96

φ 14 H8	+ 0,027 0,000
Uložení	Úchylka

TVRDOST LAMEL MIN. 95 HB  
LAMELOVÁ IZOLACE PROFRÉZOVÁNA V ŠÍŘCE 0,8 ± 0,05 mm

				Pozice	Počet kusů	Hmotnost	Celková hmotnost
							kg 0,1160 kg
				Jakost materiálu podle			
				Rozměrová norma			
				Starý výkres 3 08 0332 3.3.2000		Nový výkres	
Změna	Datum	Index	Podpis				
Měřítko	Kreslil		TRIODYN Delta S.r.o. Brumov	Název LISOVANÝ KOMUTÁTOR φ 36 / 32 lamel			
2 : 1	Přezkoušel			Typ EBU S POUZDREM			
	Technologie			Číslo výkresu 3 08 0332			
Netolerované rozměry dle ISO 2768-m	Normalizace						
	Schválil						
	Datum	30.1.2002					