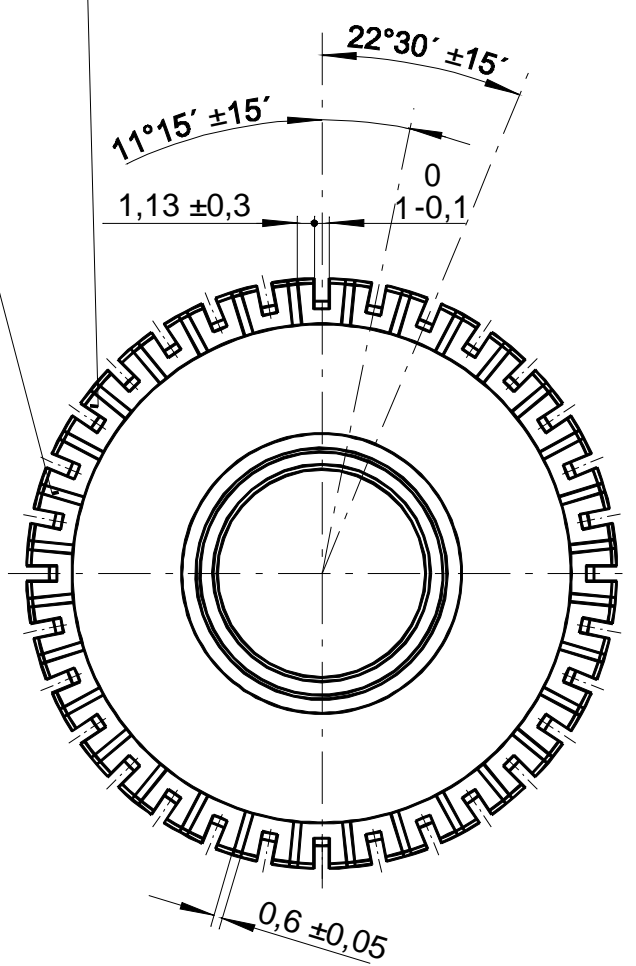
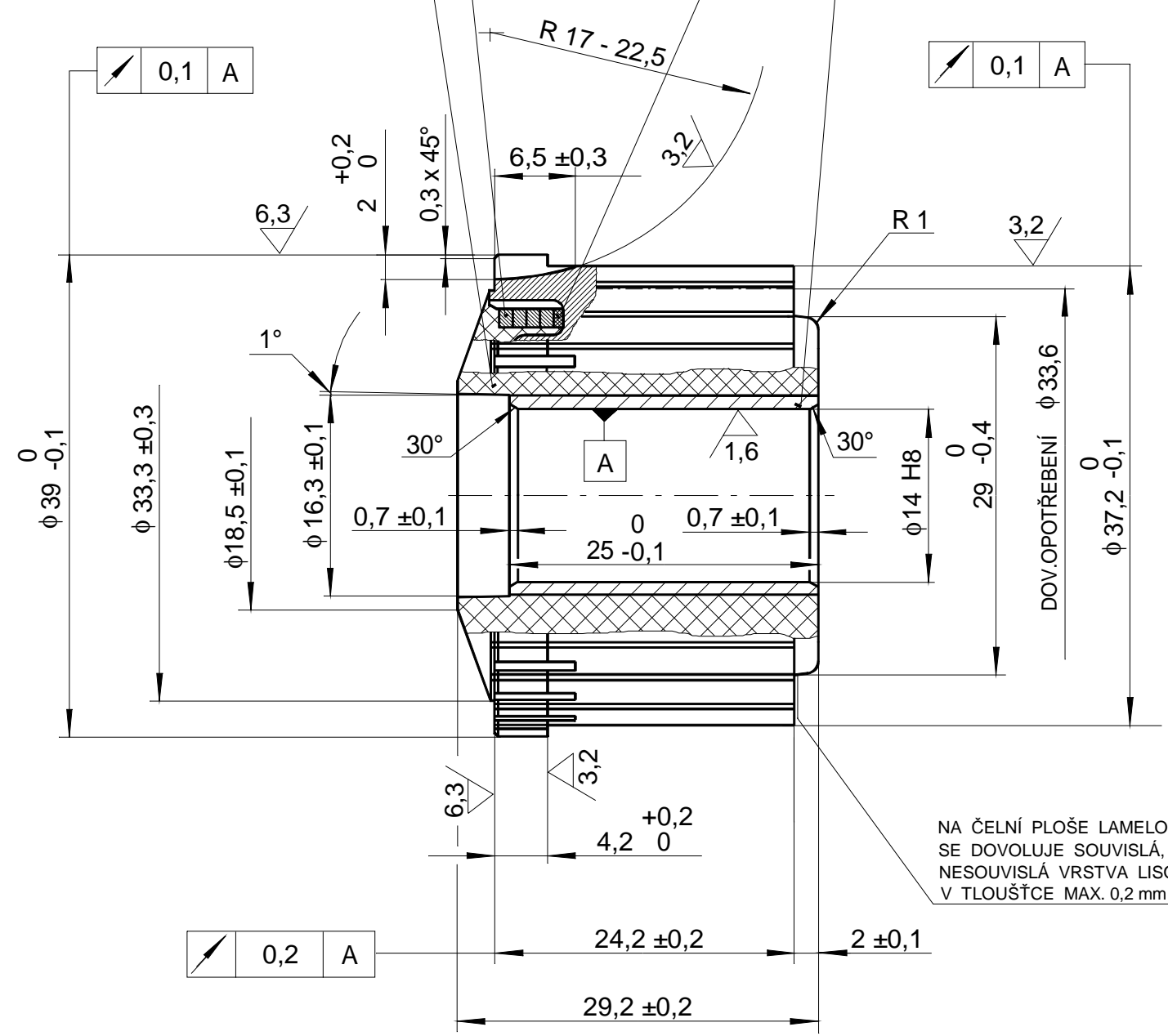




0004 0003 0006. 0007 0002 0001



LAMELA PROTI KOSTŘE	1 800 V / 20s
LAMELA PROTI LAMELE	230 V / 1s
PROVOZNÍ OTÁČKY	25 000 1/min
ZKUŠEBNÍ OTÁČKY	33 000 1/min
POČET LAMEL	32
TLOUŠŤKA IZOLACE	0,6 mm
TŘÍDA TEPELNÉ ODOLNOSTI	F
KAŽDÁ LAMELA PROTI VŠEM LAMELÁM KROMĚ OBOU SOUSEDNÍCH	600 V / 1s
PROVEDENÍ KOMUTÁTORU DLE TP 46346384 3/96	37 500 1/min -
ZVÝŠENÉ OTÁČKY	- BOD 19. - TP 46346384 3/96

$\phi 14 H8$	+ 0,027 0,000
Uložení	Úchylka

TVRDOST LAMEL MIN. 95 HB

				Pozice	Počet kusů	Hmotnost	Celková hmotnost
							kg 0,1262 kg
				Jakost materiálu podle			
				Rozměrová norma			
Změna		Datum	Index	Podpis	Starý výkres	Nový výkres	
Měřítko	Kreslil	ing. E.Svobodová		TRIODYN Delta S.r.o. Brumov	Název LISOVANÝ KOMUTÁTOR $\phi 37,2 / 32$ lamel		
2 : 1	Přezkoušel				Typ		
	Technolog				Číslo výkresu		
Netolerované rozměry dle ISO 2768-m	Normalizace			3 08 0340			
	Schválil			List			
	Datum	3.4.2001					